



Manual de instrucciones



Horno empotrado

[es] Manual de usuario e instrucciones de montaje

3CB.130.3

Para más información, consulte la **Guía del usuario digital**.



Tabla de contenidos

MANUAL DE USUARIO

1	Seguridad	2
2	Evitar daños materiales	5
3	Protección del medio ambiente y ahorro	5
4	Familiarizándose con el aparato	7
5	Accesorios	9
6	Antes de usar el aparato por primera vez	10
7	Manejo básico	11
8	Calentamiento rápido	11
9	Funciones de programación del tiempo.....	12
10	Seguro para niños.....	13
11	Cuidados y limpieza.....	14
12	Asistente de limpieza con agua	15
13	Puerta del aparato.....	16
14	Rejillas	19
15	Solucionar pequeñas averías.....	20
16	Eliminación.....	22
17	Servicio de Asistencia Técnica.....	22
18	Así se consigue.....	22
19	INSTRUCCIONES DE MONTAJE	26
19.1	Indicaciones de montaje generales	26

1 Seguridad

Tenga en cuenta las siguientes indicaciones de seguridad.

1.1 Advertencias de carácter general

- Lea atentamente estas instrucciones.
- Conservar las instrucciones y la información del producto para un uso posterior o para futuros propietarios.
- No conecte el aparato en el caso de que haya sufrido daños durante el transporte.

1.2 Uso conforme a lo prescrito

Este electrodoméstico ha sido diseñado exclusivamente para su montaje empotrado. Prestar atención a las instrucciones de montaje especiales.

La conexión de aparatos sin enchufe solo puede ser efectuada por personal especializado y autorizado. Los daños provocados por una conexión incorrecta no están cubiertos por la garantía.

Utilizar el aparato únicamente:

- para preparar bebidas y comidas.
- en el uso doméstico privado y en espacios cerrados del entorno doméstico.
- hasta una altura de 4000 m sobre el nivel del mar.

No utilizar el aparato:

- con un reloj temporizador externo o un mando a distancia.

1.3 Limitación del grupo de usuarios

Este aparato podrá ser usado por niños a partir de 8 años y por personas con limitaciones físicas, sensoriales o mentales, o que carezcan de conocimientos o de experiencia, siempre que cuenten con la supervisión de una persona responsable de su seguridad o hayan sido instruidos previamente en su uso y hayan comprendido los peligros que pueden derivarse del mismo.

No deje que los niños jueguen con el aparato.

La limpieza y el cuidado del aparato a cargo del usuario no podrán ser realizados por niños a no ser que tengan al menos 15 años de edad y que cuenten con la supervisión de una persona adulta.

Mantener a los niños menores de 8 años alejados del aparato y del cable de conexión.

1.4 Uso seguro

Introducir los accesorios correctamente en el compartimento de cocción.

→ "Accesorios", *Página 9*

⚠ ADVERTENCIA – ¡Riesgo de incendio!

Los objetos inflamables almacenados en el compartimento de cocción pueden arder.

- ▶ No introducir objetos inflamables en el compartimento de cocción.
- ▶ Si sale humo del interior del aparato, apagar el aparato o desenchufarlo y mantener la puerta cerrada para apagar cualquier llama que pueda producirse.

Los restos de comida, grasa y jugo de asado pueden arder.

- ▶ Antes de poner en funcionamiento, eliminar la suciedad gruesa del compartimento de cocción, de la resistencia y de los accesorios.

Cuando se abre la puerta del aparato se producirá una corriente de aire. El papel para hornear puede entrar en contacto con los elementos calefactores e incendiarse.

- ▶ Fijar bien el papel de hornear a los accesorios al precalentar el aparato y al cocinar a fuego lento.
- ▶ Cortar siempre el papel de hornear a un tamaño adecuado y colocar encima una vajilla o un molde para hornear para sujetarlo.

⚠ ADVERTENCIA – ¡Riesgo de quemaduras!

El aparato y las piezas con las que el usuario entra en contacto se calentarán durante el uso.

- ▶ Proceder con precaución para evitar entrar en contacto con las resistencias.
- ▶ Los niños pequeños (menores de 8 años) deben mantenerse alejados.

Los accesorios y la vajilla se calientan mucho.

- ▶ Utilizar siempre agarradores para sacar los accesorios y la vajilla del compartimento de cocción.

Los vapores de alcohol pueden inflamarse cuando el interior del horno está caliente. La puerta del aparato puede abrirse de golpe. Pueden escaparse vapores calientes y llamas.

- ▶ Si se utilizan bebidas alcohólicas de alta graduación para cocinar, debe hacerse en pequeñas cantidades.
- ▶ No calentar bebidas alcohólicas (de más de 15 % en vol.), sin diluir (p. ej., añadidas o vertidas en los alimentos).
- ▶ Abrir la puerta del aparato con precaución.

⚠ ADVERTENCIA – ¡Riesgo de quemaduras por líquidos calientes!

Las partes accesibles se calientan durante el funcionamiento.

- ▶ No tocar nunca las partes calientes.
- ▶ Mantener fuera del alcance de los niños.

Al abrir la puerta del aparato puede salir vapor caliente. Tenga presente que, según la temperatura, no puede verse el vapor.

- ▶ Abrir la puerta del aparato con precaución.
- ▶ Mantener fuera del alcance de los niños.

Si se introduce agua al compartimento de cocción puede generarse vapor de agua caliente.

- ▶ Nunca verter agua en el compartimento de cocción caliente.

⚠ ADVERTENCIA – ¡Riesgo de lesiones!

Si el cristal de la puerta del aparato está dañado, puede fracturarse.

- ▶ No utilizar productos de limpieza abrasivos ni rascadores metálicos afilados para limpiar el cristal de la puerta del horno, ya que pueden rayar la superficie.

El aparato y las partes susceptibles de tocarse pueden tener bordes afilados.

- ▶ Tener cuidado con el manejo y la limpieza.
- ▶ Usar guantes de protección siempre que sea posible.

Las bisagras de la puerta del aparato se mueven al abrir y cerrar la puerta y podrían provocar daños.

- ▶ No tocar la zona de las bisagras.

Las piezas interiores de la puerta pueden tener bordes afilados.

- ▶ Llevar guantes de protección.

Los vapores de alcohol pueden inflamarse cuando el compartimento de cocción está caliente y hacer que se abra de golpe y se caiga la puerta del aparato. Los cristales de la puerta pueden romperse y hacerse añicos.

→ "Evitar daños materiales", Página 5

- ▶ Si se utilizan bebidas alcohólicas de alta graduación para cocinar, debe hacerse en pequeñas cantidades.
- ▶ No calentar bebidas alcohólicas (de más de 15 % en vol.), sin diluir (p. ej., añadidas o vertidas en los alimentos).
- ▶ Abrir la puerta del aparato con precaución.

⚠ ADVERTENCIA – ¡Riesgo de descarga eléctrica!

Las reparaciones inadecuadas son peligrosas.

- ▶ Solo el personal especializado puede realizar reparaciones e intervenciones en el aparato.
- ▶ Utilizar únicamente piezas de repuesto originales para la reparación del aparato.
- ▶ Si el cable de conexión de red de este aparato resulta dañado, debe ser sustituido por personal especializado.

Un aislamiento incorrecto del cable de conexión de red es peligroso.

- ▶ Evitar siempre que el cable de conexión de red entre en contacto con piezas calientes del aparato o fuentes de calor.
- ▶ Evite siempre que el cable de conexión de red entre en contacto con esquinas o bordes afilados.
- ▶ No doble, aplaste ni modifique nunca el cable de conexión de red.

La infiltración de humedad puede provocar una descarga eléctrica.

- ▶ No utilizar limpiadores por chorro de vapor ni de alta presión para limpiar el aparato.

Un aparato dañado o un cable de conexión defectuoso son peligrosos.

- ▶ No ponga nunca en funcionamiento un aparato dañado.
- ▶ No tirar nunca del cable de conexión a la red eléctrica para desenchufar el aparato. Desenchufar siempre el cable de conexión de red de la toma de corriente.
- ▶ Si el aparato o el cable de conexión de red están dañados, desenchufar inmediatamente el cable de conexión de red o desconectar el interruptor automático del cuadro eléctrico.

- ▶ Llame al Servicio de Asistencia Técnica.
→ *Página 22*

⚠ ADVERTENCIA – ¡Riesgo de asfixia!

Los niños pueden ponerse el material de embalaje por encima de la cabeza, o bien enrollarse en él, y asfixiarse.

- ▶ Mantener el material de embalaje fuera del alcance de los niños.
- ▶ No permita que los niños jueguen con el embalaje.

Si los niños encuentran piezas de tamaño reducido, pueden aspirarlas o tragarlas y asfixiarse.

- ▶ Mantener las piezas pequeñas fuera del alcance de los niños.
- ▶ No permita que los niños jueguen con piezas pequeñas.

1.5 Lámpara halógena

⚠ ADVERTENCIA – ¡Riesgo de quemaduras!

Las lámparas del compartimento de cocción se calientan mucho. Todavía existe riesgo de sufrir quemaduras un tiempo después del apagado.

- ▶ No tocar el cristal protector.
- ▶ Evitar el contacto con la piel durante la limpieza.

⚠ ADVERTENCIA – ¡Riesgo de descarga eléctrica!

Al sustituir la bombilla, los contactos del portalámparas tienen tensión eléctrica.

- ▶ Antes de cambiar la lámpara, asegurarse de que el aparato esté apagado para evitar posibles descargas eléctricas.
- ▶ Además, desenchufar el aparato de la red o desconectar el interruptor automático del cuadro eléctrico.

2 Evitar daños materiales

2.1 En general

¡ATENCIÓN!

Los vapores de alcohol pueden inflamarse cuando el compartimento de cocción está caliente y provocar daños permanentes en el aparato. La acumulación de gases puede abrir de golpe la puerta del aparato, que podría caerse. Los cristales de la puerta pueden romperse y hacerse añicos. La insuficiencia de presión generada puede deformar notablemente del compartimento de cocción hacia el interior.

- ▶ No calentar bebidas alcohólicas (de más de 15 % en vol.), sin diluir (p. ej., añadidas o vertidas en los alimentos).

La presencia de agua en la base del compartimento de cocción mientras el aparato está funcionando a temperaturas superiores a 120 °C provoca daños en el esmalte.

- ▶ No poner el aparato en funcionamiento cuando haya agua en la base del compartimento de cocción.
- ▶ Limpiar el agua de la base del compartimento de cocción del aparato antes de ponerlo en funcionamiento.

Los objetos que se encuentran en la base del compartimento de cocción a temperaturas superiores a 50 °C provocan que se acumule el calor. Los tiempos de cocción y asado dejan de coincidir y el esmalte se estropea.

- ▶ No colocar accesorios, papel de hornear o film en la base del compartimento de cocción.
- ▶ No colocar recipientes en la base del compartimento de cocción si la temperatura está ajustada a más de 50 °C.

Si hay agua en el compartimento de cocción, puede generarse vapor de agua. El cambio de temperatura puede provocar daños.

- ▶ Nunca verter agua en el compartimento de cocción caliente.
- ▶ No colocar nunca recipientes con agua en la base del interior del horno.

La humedad acumulada en el compartimento de cocción durante un tiempo prolongado puede provocar corrosión.

- ▶ Secar el compartimento de cocción tras su uso.

- ▶ No conservar alimentos húmedos durante un período prolongado en el compartimento de cocción cerrado.
- ▶ No conservar ningún alimento dentro del compartimento de cocción.
- ▶ No fijar nada en la puerta del aparato.

El jugo que gotea de la bandeja de horno produce manchas difíciles de eliminar.

- ▶ No sobrecargar la bandeja con un pastel de frutas demasiado jugoso.
- ▶ Utilizar la bandeja universal más profunda cuando sea posible.

Si se utilizan productos de limpieza para el horno en el compartimento de cocción mientras este esté caliente, el esmalte puede resultar dañado.

- ▶ Nunca se deben utilizar productos de limpieza para el horno en el compartimento de cocción mientras este esté caliente.
- ▶ Eliminar completamente cualquier residuo del compartimento de cocción y de la puerta del aparato antes de volver a encenderlo.

Si la junta presenta mucha suciedad, la puerta del aparato no cerrará correctamente. Los frontales de los muebles contiguos pueden deteriorarse.

- ▶ Mantener la junta siempre limpia.
- ▶ No poner nunca en marcha el aparato con la junta dañada o sin ella.

La puerta del aparato puede resultar dañada si se utiliza la puerta del aparato como asiento o superficie de almacenamiento.

- ▶ No apoyarse, sentarse ni colgarse de la puerta del aparato.
- ▶ No colocar recipientes ni accesorios sobre la puerta del aparato.

Según el tipo de aparato, los accesorios pueden rayar el cristal de la puerta al cerrarla.

- ▶ Introducir los accesorios en el compartimento de cocción hasta el tope.

El papel de aluminio puede ocasionar decoloraciones permanentes en el cristal de la puerta.

- ▶ El papel de aluminio en el compartimento de cocción no debe entrar en contacto con el cristal de la puerta.

3 Protección del medio ambiente y ahorro

3.1 Eliminación del embalaje

Los materiales del embalaje son respetuosos con el medio ambiente y reciclables.

- ▶ Desechar las diferentes piezas separadas según su naturaleza.



Eliminar el embalaje de forma ecológica.

3.2 Ahorrar energía

Si tiene en cuenta estas indicaciones, su aparato consumirá menos corriente.

Precalentar el aparato solo si así lo indican la receta o los ajustes recomendados.

→ "Así se consigue", *Página 22*

- Si no se precalienta el aparato, se ahorra hasta un 20 % de energía.

Utilizar moldes para hornear oscuros, barnizados o esmaltados en negro.

- Estos moldes para hornear absorben especialmente bien el calor.

Abrir la puerta del aparato lo menos posible durante el funcionamiento.

- La temperatura del compartimento de cocción se mantiene; no es necesario recalentar el aparato.

Hornear varios platos directamente uno detrás de otro o en paralelo.

- El compartimento de cocción se calienta tras el primer uso. De esta manera se reduce el tiempo de cocción del siguiente pastel.

Si se utilizan tiempos de cocción prolongados, apagar el aparato 10 minutos antes del fin del tiempo de cocción.

- El calor residual es suficiente para acabar de cocinar el plato.

Retirar los accesorios no utilizados del compartimento de cocción.

- Los accesorios innecesarios no deben calentarse.

Descongelar los alimentos ultracongelados antes de cocinarlos.

- Así se ahorra la energía necesaria para la descongelación.

La información del producto de acuerdo con (UE) 65/2014 y (UE) 66/2014 se puede encontrar debajo de la etiqueta energética y en Internet en la página del producto de su aparato.

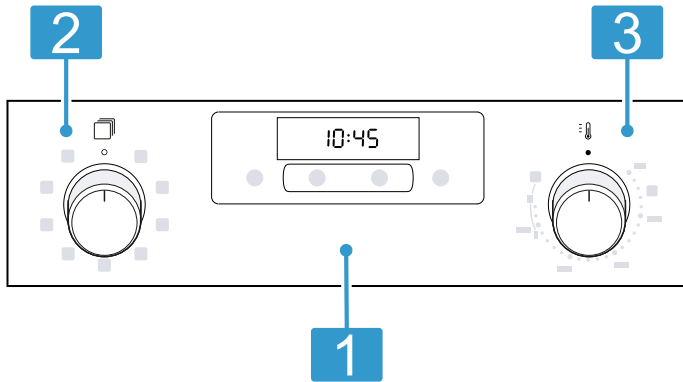
Nota: El aparato requiere un máximo de 1 vatios en modo espera.

4 Familiarizándose con el aparato

4.1 Mandos

Mediante el panel de mando se pueden ajustar todas las funciones del aparato y recibir información sobre el estado de funcionamiento.

Nota: Según el modelo de aparato pueden variar pequeños detalles de la imagen, p. ej., el color y la forma.



1 Sensores y panel indicador

Los teclas son superficies sensibles al tacto. Para seleccionar una función, pulsar ligeramente en el campo correspondiente. En el panel indicador se muestran los símbolos de las funciones activas y las funciones de tiempo.

→ "Sensores y panel indicador", Página 7

2 Mando de funciones

Con el mando de funciones se pueden seleccionar los tipos de calentamiento y otras funciones.

El mando de funciones puede girarse desde la posición cero o hacia la derecha y hacia la izquierda.

Según el aparato, el mando de funciones puede ser retráctil. Pulsar el mando de funciones para encajar o desencajar en la posición cero.

→ "Tipos de calentamiento y funciones", Página 8

3 Mando de temperatura

Con el mando de temperatura se puede ajustar la temperatura del tipo de calentamiento y seleccionar los ajustes para funciones adicionales.

El mando de temperatura puede girarse desde la posición cero ● solo hacia la derecha hasta el tope y no al contrario.

En función del aparato, el mando de temperatura puede ser retráctil. Pulsar la posición cero ● del mando de temperatura para encajar o desencajar.

→ "Temperatura y niveles de ajuste", Página 8

4.2 Sensores y panel indicador

Pueden ajustarse diversas funciones del aparato usando los sensores. Los ajustes aparecen en el panel indicador.

Si hay una función activada, el símbolo correspondiente se ilumina en el panel indicador. El símbolo de la hora ⌚ se ilumina solo cuando esta se modifica.

Símbolo	Función
⌚	Seleccionar hora, duración \rightarrow y tiempo de finalización \rightarrow . Para seleccionar las distintas funciones de tiempo, debe pulsarse varias veces el sensor ⌚. → "Funciones de programación del tiempo", Página 12
⚠	Seleccionar el tiempo del reloj avisador ⚠. → "Funciones de programación del tiempo", Página 12
—	Reducir los valores configurados.
+	Aumentar los valores configurados.
⌚	Activación/desactivación del seguro para niños. → "Seguro para niños", Página 13

4.3 Tipos de calentamiento y funciones

A continuación, se explican las diferencias y la aplicación de cada modo de calentamiento para que siempre sea posible encontrar el que corresponda a cada alimento.

Símbolo	Modo de calentamiento	Uso y funcionamiento
	Aire caliente 3D	Hornear o asar en uno o varios niveles. El ventilador reparte el calor uniformemente por todo el compartimento de cocción desde la resistencia circular situada en el panel posterior.
	Aire caliente suave	Preparar suavemente alimentos escogidos en un mismo nivel sin precalentarlos previamente. El ventilador reparte el calor uniformemente por todo el compartimento de cocción desde la resistencia circular situada en el panel posterior. Los alimentos se preparan por intervalos con el calor residual. Mantener la puerta del aparato cerrada durante la cocción. Los alimentos se preparan por intervalos con el calor residual. Mantener la puerta del aparato cerrada durante la cocción. Si abre la puerta del aparato, aunque sea brevemente, el aparato seguirá calentando sin aprovechar el calor residual. Elegir una temperatura entre 120 °C y 230 °C. Este tipo de calentamiento se utiliza para calcular el consumo de energía en modo de circulación de aire y para determinar la clase de eficiencia energética.
	Horno leña	Preparar pizzas o alimentos que necesitan mucho calor por la parte inferior. El calor proviene de la resistencia inferior y de la resistencia circular situada en la placa posterior.
	Calor inferior	Volver a hornear alimentos o cocer al baño maría. El calor proviene de la parte inferior.
	Grill, amplia superficie	Hornear al grill alimentos planos o de poca altura, como verduras, salchichas o tostadas. Gratinar alimentos. Se calienta toda la superficie por debajo de la resistencia del grill.
	Grill con aire caliente	Asar carne de ave, pescado entero o piezas de carne grandes. La resistencia del grill y el ventilador se conectan y desconectan alternativamente. El ventilador hace circular el aire caliente en torno a los alimentos.
	Calor superior e inferior	Hornear al estilo tradicional o asar en un solo nivel. El modo de calentamiento está especialmente indicado para pasteles con recubrimiento jugoso. El calor proviene de forma homogénea de arriba y abajo. Este tipo de calentamiento se utiliza para calcular el consumo de energía en el modo convencional.

Funciones adicionales

Aquí se indica una vista general de las funciones adicionales en el mando de funciones o en el menú del aparato.

Símbolo	Función	Aplicación
	Calentamiento rápido	Precalentar rápidamente el compartimento de cocción sin accesorios. → "Calentamiento rápido", Página 11
	Iluminación	Iluminar el compartimento de cocción con el horno apagado. → "Iluminación", Página 9
	Asistente de limpieza con agua	Ajustar la función de limpieza, que con agua facilita la limpieza del interior del horno. → "Asistente de limpieza con agua", Página 15

4.4 Temperatura y niveles de ajuste


Existen diversos ajustes para los tipos de calentamiento y funciones.

Nota: Si los ajustes de temperatura superan los 250 °C, el aparato baja la temperatura tras unos 10 minutos a 240 °C. Si el tipo de calentamiento del aparato es el de calor superior/inferior o calor inferior, este descenso de la temperatura no tendrá lugar.

Símbolo	Función	Uso
●	Posición cero	El aparato no calienta.

Símbolo	Función	Uso
50 - 275	Rango de temperatura	Ajustar la temperatura del interior del horno en °C.
1, 2, 3 o bien I, II, III	Niveles de grill	Ajustar los niveles de grill para Grill, amplia superficie y Grill, pequeña superficie (según el tipo de aparato). 1 = mínimo 2 = medio 3 = máximo

Indicador de calentamiento

El aparato solo le indica cuando se calienta. Cuando el aparato se calienta, se muestra el símbolo  en el panel indicador. En las pausas de calentamiento, el símbolo se apaga. Al precalentar el horno, el punto óptimo para introducir los alimentos se alcanzará tan pronto como el símbolo se apague por primera vez.

Nota: La temperatura indicada puede variar ligeramente con respecto a la temperatura real del interior del horno por el efecto de la inercia térmica.

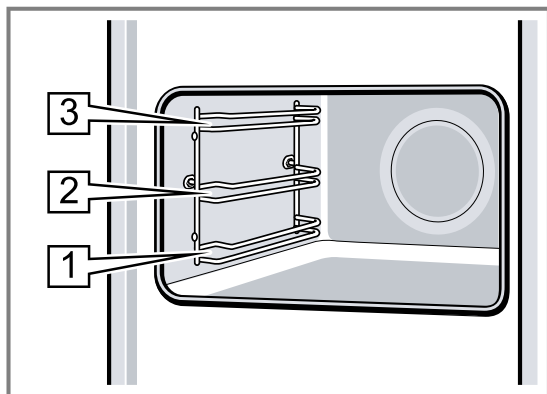
4.5 Compartimento de cocción

Las funciones del interior del horno facilitan el funcionamiento del aparato.

Rejillas

En las rejillas del compartimento de cocción pueden introducirse accesorios en diferentes alturas. El aparato tiene 3 alturas de inserción. Dichas alturas de inserción se numeran de abajo arriba. Las rejillas pueden desengancharse, p. ej., para limpiarlas.

→ "Rejillas", Página 19



Iluminación

La lámpara de iluminación del horno ilumina el compartimento de cocción. En la mayoría de tipos de calentamiento y funciones, la iluminación está activa durante el funcionamiento. Al finalizar el funcionamiento con el selector de funciones, la iluminación se apaga. Con la posición lámpara del horno del mando de funciones puede encenderse la iluminación con el horno apagado.

Nota: El ventilador también está en funcionamiento con la posición lámpara del horno.

Ventilador

El ventilador se conecta automáticamente durante el funcionamiento. El aire escapa por la puerta.

¡ATENCIÓN!

Si se cubren las rendijas de ventilación, el aparato se sobrecalienta.

- ▶ No obstruir la abertura de ventilación.

El ventilador continúa funcionando durante un tiempo determinado después de apagar el horno para que el aparato se enfríe más rápidamente.

Puerta del aparato

Si se abre la puerta del aparato durante el funcionamiento, este continúa funcionando.

5 Accesorios

Utilice accesorios originales. Están pensados para este aparato.

Nota: Cuando se calienta el accesorio, éste se puede deformar. La deformación no influye para nada en la función. Cuando el accesorio se enfría, desaparece la deformación.

En función del tipo de aparato, los accesorios suministrados pueden ser diferentes.

Accesorios	Aplicación
Parrilla	<ul style="list-style-type: none"> ■ Moldes para repostería ■ Moldes para gratinar ■ Recipiente ■ Carne (p. ej., asados o parrilladas) ■ Platos ultracongelados
Bandeja universal	<ul style="list-style-type: none"> ■ Tartas ■ Repostería ■ Pan ■ Asados de gran tamaño ■ Platos congelados ■ Recoger los líquidos que gotean, como la grasa, al asar al grill.

5.1 Función de encaje

La función de encaje evita que los accesorios se caigan al extraerlos. Los accesorios pueden extraerse hasta la mitad, hasta que queden encajados. La protección frente a las caídas funciona solo si los accesorios están correctamente introducidos en el compartimento de cocción.

5.2 Introducir los accesorios en el compartimento de cocción

Introducir los accesorios correctamente en el compartimento de cocción. Los accesorios solo pueden extraerse así a mitad de camino sin inclinarse.

1. Girar el accesorio de modo que la muesca [a] se encuentra en la parte posterior y señala hacia abajo.
2. Introducir los accesorios siempre entre las dos guías de la altura de inserción.

3. Introducir completamente el accesorio de manera que no toque la puerta del aparato.

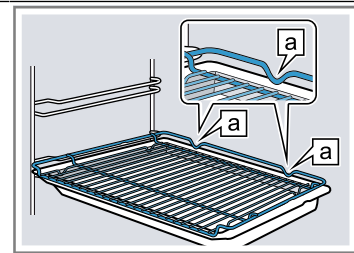
Nota: Sacar del compartimento de cocción los accesorios que no se vayan a utilizar durante el funcionamiento.

Combinar accesorios

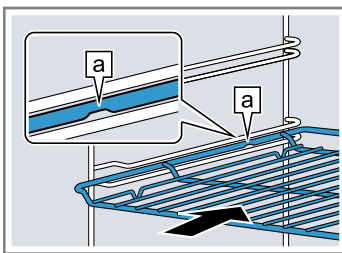
Para recoger un líquido que gotea, es posible combinar la parrilla con la bandeja universal.

1. Colocar la parrilla sobre la bandeja universal de manera que ambos topes de deslizamiento [a] queden situados detrás del borde de la bandeja universal.
2. Introducir las bandejas universales siempre entre las dos guías de la altura de inserción. La parrilla debe ubicarse encima de la guía superior.

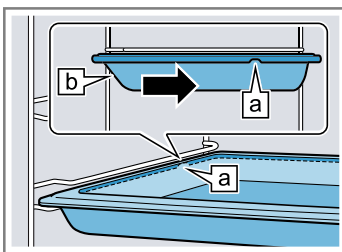
Parrilla sobre bandeja universal



Parrilla Introducir la parrilla con el lado abierto hacia la puerta del aparato y la curvatura ~ hacia abajo.



Bandeja p. ej., bandeja universal o bandeja de horno Introducir la bandeja con el bisel [b] hacia la puerta del aparato.



5.3 Accesorios especiales

Otros accesorios pueden adquirirse en el Servicio de Asistencia Técnica, en establecimientos especializados o en Internet.

En nuestros folletos y en Internet se presenta una amplia oferta de accesorios para el aparato: www.balay.es

Los accesorios son específicos del aparato. Para la compra, indicar siempre la denominación exacta (E-Nr.) del aparato.

La información relativa a los accesorios para su aparato está disponible, a través del Servicio de Asistencia Técnica o en la tienda en línea.

6 Antes de usar el aparato por primera vez

Aplicar los ajustes de la primera puesta en marcha.
Limpiar el aparato y los accesorios.


6.1 Primera puesta en marcha

Antes de utilizar el aparato, se deben realizar los ajustes para la primera puesta en marcha.

Ajustar la hora

La hora parpadea en el panel indicador tras conectar el aparato o tras un corte en el suministro eléctrico. La hora está ajustada inicialmente a las 12:00. Ajustar la hora actual.

Requisito: El mando de funciones debe encontrarse en la posición cero o.

1. Ajustar la hora con las teclas $-$ o $+$.
 2. Pulsar el sensor .
- ✓ En el panel indicador se mostrará la hora ajustada.

6.2 Limpiar el aparato antes de usarlo por vez primera

Limpiar el compartimento de cocción y los accesorios antes de preparar por primera vez cualquier alimento.

1. Retirar la información sobre el producto y el accesorio del compartimento de cocción. Retirar los restos del embalaje del interior y del exterior del aparato (p. ej., bolas de poliestireno y cinta adhesiva).
2. Limpiar las superficies lisas del compartimento de cocción con un paño suave y húmedo.
3. Ajustar el tipo de calentamiento y temperatura. → "Manejo básico", Página 11

Modo de calentamiento	Aire caliente 3D
-----------------------	------------------

Temperatura	máxima
-------------	--------

Duración	1 hora
----------	--------

4. Ventilar la cocina mientras el aparato se calienta.
5. Apagar el aparato después de la duración indicada.
6. Limpiar las superficies lisas del compartimento de cocción con una bayeta con agua con un poco de jabón cuando el aparato se haya enfriado.
7. Limpiar los accesorios a fondo con una bayeta con agua con un poco de jabón o un cepillo blando.

7 Manejo básico

7.1 Conectar y desconectar el aparato

1. Para encender el aparato, girar el mando de funciones hasta una posición que no sea la posición cero o.
2. Para desconectar el aparato, girar el mando de funciones hasta la posición cero o.

7.2 Ajustar el tipo de calentamiento y la temperatura

1. Ajustar el tipo de calentamiento con el mando de funciones.
2. Ajustar la temperatura o el nivel del grill con el mando de temperatura.
 - ✓ Transcurridos unos segundos, el aparato comienza a calentarse.
3. Cuando el alimento esté cocinado, desconectar el aparato.

Consejo: El modo de calentamiento adecuado para el alimento en cuestión puede encontrarse en la descripción de los modos de calentamiento.

→ "Tipos de calentamiento y funciones", Página 8

Nota: La duración y la finalización del funcionamiento pueden ajustarse en el aparato.

→ "Funciones de programación del tiempo", Página 12

Modificar el tipo de calentamiento

El tipo de calentamiento se puede modificar en cualquier momento.

- ▶ Cambiar el tipo de calentamiento con el mando de funciones.
- ✓ Tras unos pocos segundos, el aparato aplica el cambio.

Modificar la temperatura

La temperatura se pueden modificar en cualquier momento.


- ▶ Cambiar la temperatura con el mando de temperatura.
- ✓ Tras unos pocos segundos, el aparato aplica el cambio.


8 Calentamiento rápido

Con el calentamiento rápido, es posible reducir el tiempo de precalentamiento del aparato para ahorrar tiempo.

8.1 Ajustar el calentamiento rápido

Para conseguir un resultado de cocción uniforme, el alimento no debe introducirse en el compartimento de cocción hasta que haya finalizado el calentamiento rápido.

1. Ajustar el calentamiento rápido  con el mando de funciones.


2. Ajustar la temperatura con el mando de temperatura. Utilizar el calentamiento rápido únicamente con temperaturas por encima de 100 °C.
 - ✓ El calentamiento rápido empieza al cabo de unos segundos.
 - ✓ Al finalizar el calentamiento rápido, suena una señal y se apaga el indicador de calentamiento.
3. Ajustar un tipo de calentamiento adecuado con el mando de funciones. Los tipos de calentamiento más compatibles son:
 - Aire caliente 3D 


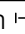
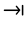

- Introducir el alimento en el compartimento de cocción.

9 Funciones de programación del tiempo

El aparato dispone de distintas funciones de tiempo, con las que puede controlarse el funcionamiento.

9.1 Resumen de las funciones de tiempo




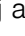
Seleccionar las distintas funciones de programación del tiempo con el sensor .

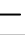
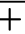
Función de tiempo	Aplicación
Reloj avisador 	El reloj avisador puede ajustarse independientemente del funcionamiento. No influye en el aparato.
Duración 	Si se establece una duración para el funcionamiento, el aparato deja de calentar automáticamente una vez transcurrido este tiempo.
Finalización 	Para ajustar la duración, se puede configurar una hora a la que el funcionamiento deberá finalizar. El horno se inicia automáticamente para que el funcionamiento finalice a la hora deseada.
Hora 	Se puede ajustar la hora.

9.2 Ajustar el reloj avisador

El reloj avisador funciona independientemente del funcionamiento. El reloj avisador puede ajustarse con el aparato encendido y apagado hasta 23 horas y 59 minutos. El reloj avisador cuenta con señal acústica propia, para que el usuario pueda escuchar el aviso programado o el final de la duración.

Nota: El tiempo del reloj avisador y la duración no pueden transcurrir simultáneamente. Si ya se ha programado una duración, no es posible ajustar el reloj avisador.

- Pulsar el sensor  aparece  marcado en el panel indicador.
- Programar el tiempo del reloj avisador con los sensores  o .

Tecla	Valor recomendado
	5 minutos
	10 minutos



El tiempo del reloj avisador se puede ajustar hasta 10 minutos en intervalos de 30 segundos. Después, los intervalos de tiempo serán más grandes cuanto mayor sea el valor.

- ✓ El reloj avisador empieza a contar al cabo de unos segundos y empieza a descontarse el tiempo programado.
 - ✓ Una vez transcurrido el tiempo del reloj avisador, suena una señal y en el panel indicador se muestra el tiempo del reloj avisador a cero.
- Para apagar el reloj avisador, pulsar cualquier tecla.

Modificar el reloj avisador


Es posible modificar el tiempo del reloj avisador en cualquier momento.

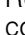

Requisito:  aparece marcado en el panel indicador.

- ▶ Modificar el tiempo del reloj avisador con las teclas  o .
- ✓ Tras unos pocos segundos, el aparato aplica el cambio.

Cancelar el reloj avisador

Puede cancelarse el tiempo del reloj avisador en cualquier momento.

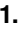

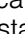
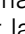
Requisito:  aparece marcado en el panel indicador.


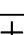
- ▶ Restablecer el tiempo del reloj avisador pulsando 0 con el sensor .
- ✓ Transcurridos unos segundos, el aparato aplica el cambio y  se apaga.

9.3 Ajustar la duración

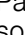
La duración del funcionamiento puede ajustarse hasta 23 horas y 59 minutos.

Requisito: Deben haberse programado un tipo de calentamiento y una temperatura o nivel.

- Pulsar repetidamente el sensor  hasta que  aparezca marcado en el panel indicador.
- Ajustar la duración con los sensores  o .

Tecla	Valor recomendado
	10 minutos
	30 minutos



La duración se puede ajustar en intervalos de minutos hasta una hora; después, en intervalos de 5 minutos.

- ✓ Transcurridos unos segundos, el aparato comienza a calentarse y la duración del tiempo empieza a correr.
 - ✓ Una vez transcurrida la duración, suena una señal y en el panel indicador se muestra la duración a cero.
- Si la duración ha transcurrido:
 - Pulsar cualquier sensor para desactivar la señal antes de tiempo.
 - Para volver a ajustar la duración, pulsar el sensor .
 - Cuando el alimento esté cocinado, desconectar el aparato.

Modificar la duración

La duración del ciclo de cocción se puede modificar en cualquier momento.

Requisito:  aparece marcado en el panel indicador.

- ▶ Modificar la duración con las teclas  o .
- ✓ Tras unos pocos segundos, el aparato aplica el cambio.

Cancelar la duración

Puede interrumpirse la duración del tiempo en cualquier momento.

Requisito: \rightarrow aparece marcado en el panel indicador.

- ▶ Restablecer la duración pulsando 0 con el sensor \ominus .
- ✓ Transcurridos unos segundos, el aparato aplica el cambio y sigue calentándose sin duración configurada.

9.4 Ajustar el tiempo de finalización

Se puede retrasar el tiempo de finalización del tiempo de cocción hasta 23 horas y 59 minutos.

Notas

- No es posible ajustar el tiempo de finalización en tipos de calentamiento con función de grill.
- Para obtener un buen resultado de cocción, no retrasar el tiempo de finalización cuando el funcionamiento ya se haya iniciado.
- Para que el alimento no se estropee, no debe permanecer demasiado tiempo en el compartimento de cocción.

Requisitos

- Deben haberse programado un tipo de calentamiento y una temperatura o nivel.
 - Se debe haber programado una duración del tiempo.
1. Pulsar repetidamente el sensor \odot hasta que \rightarrow aparezca marcado en el panel indicador.
 2. Pulsar el sensor \ominus o \oplus .
 - ✓ En el panel indicador aparece el tiempo de finalización calculado.
 3. Retrasar el tiempo de finalización con los sensores \ominus o \oplus .
 - ✓ Transcurridos unos segundos, el aparato aplica el ajuste y en el panel indicador se muestra el tiempo de finalización programado.
 - ✓ Cuando se alcanza el tiempo de inicio calculado, el aparato empieza a calentar y se inicia la cuenta atrás de la duración.
 - ✓ Una vez transcurrida la duración, suena una señal y en el panel indicador se muestra la duración a cero.
 4. Si la duración ha transcurrido:
 - Pulsar cualquier sensor para desactivar la señal antes de tiempo.

- Para volver a ajustar la duración, pulsar el sensor \oplus .
- Cuando el alimento esté cocinado, desconectar el aparato.

Modificar el tiempo de finalización

Para obtener un buen resultado de cocción, solo es posible modificar el final ajustado hasta que se inicie el funcionamiento y expire el tiempo de duración.

Requisito: \rightarrow aparece marcado en el panel indicador.

- ▶ Retrasar el tiempo de finalización con los sensores \ominus o \oplus .
- ✓ Tras unos pocos segundos, el aparato aplica el cambio.

Cancelar el tiempo de finalización

El tiempo de finalización puede cancelarse en cualquier momento.

Requisito: \rightarrow aparece marcado en el panel indicador.

- ▶ Restablecer el tiempo de finalización pulsando la hora actual más el tiempo de duración ajustado con el sensor \ominus .
- ✓ Transcurridos unos segundos, el aparato aplica el cambio y empieza a calentarse. Se inicia el transcurso de la duración programada.

9.5 Ajustar la hora

La hora parpadea en el panel indicador tras conectar el aparato o tras un corte en el suministro eléctrico. La hora está ajustada inicialmente a las 12:00. Ajustar la hora actual.

Requisito: El mando de funciones debe encontrarse en la posición cero 0.

1. Ajustar la hora con las teclas \ominus o \oplus .
 2. Pulsar el sensor \odot .
- ✓ En el panel indicador se mostrará la hora ajustada.

Modificar la hora

La hora puede modificarse en cualquier momento.

Requisito: El mando de funciones debe encontrarse en la posición cero 0.

1. Pulsar la tecla \odot .
- ✓ En el display parpadea la hora.
2. Modificar la hora con los sensores \ominus o \oplus .
- ✓ Tras unos pocos segundos, el aparato aplica el cambio.

10 Seguro para niños

Asegurar el aparato para que los niños no lo enciendan o cambien los ajustes.

10.1 Activar y desactivar el seguro para niños

Requisito: El mando de funciones se encuentra en la posición cero 0.

- ▶ Mantener pulsada la tecla \odot hasta que aparezca *SR FE* en el panel indicador.
 - Para desactivar el seguro para niños, mantener pulsado el sensor \odot hasta que desaparezca *SR FE* del panel indicador.

Nota: Después de un corte en el suministro eléctrico, el seguro para niños se desactiva.

11 Cuidados y limpieza

Para que el aparato mantenga durante mucho tiempo su capacidad funcional, debe mantenerse y limpiarse con cuidado.

11.1 Productos de limpieza

Para no dañar las distintas superficies del aparato, utilizar solo productos de limpieza adecuados.

⚠ ADVERTENCIA – ¡Riesgo de descarga eléctrica!
La infiltración de humedad puede provocar una descarga eléctrica.

- ▶ No utilizar limpiadores por chorro de vapor ni de alta presión para limpiar el aparato.

¡ATENCIÓN!

Los productos de limpieza inadecuados pueden dañar la superficie del aparato.

- ▶ No utilizar productos de limpieza agresivos ni abrasivos.

- ▶ No utilizar productos de limpieza con un alto contenido alcohólico.
- ▶ No utilizar estropajos o esponjas duros.
- ▶ No utilizar limpiadores especiales para limpieza en caliente.

Si se utilizan productos de limpieza para el horno en el compartimento de cocción mientras este esté caliente, el esmalte puede resultar dañado.

- ▶ Nunca se deben utilizar productos de limpieza para el horno en el compartimento de cocción mientras este esté caliente.
- ▶ Eliminar completamente cualquier residuo del compartimento de cocción y de la puerta del aparato antes de volver a encenderlo.

Las bayetas nuevas contienen residuos de la producción.

- ▶ Lavar a fondo las bayetas nuevas antes de usarlas.

11.2 Productos de limpieza apropiados

Utilizar exclusivamente productos de limpieza adecuados para las diferentes superficies del aparato.

Seguir las indicaciones para limpiar el aparato.

Parte frontal del aparato

Superficie	Productos de limpieza adecuados	Consejos
Acero inoxidable	<ul style="list-style-type: none"> ▪ Agua caliente con un poco de jabón ▪ Productos de limpieza especiales para acero inoxidable para superficies calientes 	<p>Para evitar la corrosión, limpiar inmediatamente las manchas de cal, grasa, almidón y clara de huevo de las superficies de acero inoxidable.</p> <p>Aplicar una capa muy fina de producto de limpieza para acero inoxidable.</p>
Plásticos o superficies lacadas p. ej., panel de mando	<ul style="list-style-type: none"> ▪ Agua caliente con un poco de jabón 	No utilizar limpiacristales ni rasquetas para cristales.

Puerta del aparato

Zona	Productos de limpieza adecuados	Consejos
Cristales de la puerta	<ul style="list-style-type: none"> ▪ Agua caliente con un poco de jabón 	<p>No utilizar rasquetas de vidrio o estropajos de acero inoxidable.</p> <p>Consejo: Desmontar los cristales de la puerta para una limpieza a fondo. → "Puerta del aparato", Página 16</p>
Cubierta de la puerta	<ul style="list-style-type: none"> ▪ De acero inoxidable: Limpiador para acero inoxidable ▪ De plástico: Agua caliente con un poco de jabón 	<p>No utilizar limpiacristales ni rasquetas para cristales.</p> <p>Consejo: Retirar la cubierta de la puerta para una limpieza a fondo. → "Puerta del aparato", Página 16</p>
Tirador de la puerta	<ul style="list-style-type: none"> ▪ Agua caliente con un poco de jabón 	Para evitar manchas difíciles de eliminar, retirar inmediatamente el producto descalcificador de la maneta de la puerta.
Junta de la puerta	<ul style="list-style-type: none"> ▪ Agua caliente con un poco de jabón 	No retirar ni frotar.

Compartimento de cocción

Zona	Productos de limpieza adecuados	Consejos
Superficies esmaltadas	<ul style="list-style-type: none"> ▪ Agua caliente con un poco de jabón ▪ Vinagre diluido ▪ Limpiadores para hornos 	<p>Si la suciedad es intensa, remojar y utilizar un cepillo o un estropajo de acero inoxidable.</p> <p>Tras la limpieza, la puerta del aparato debe dejarse abierta para que se seque el compartimento de cocción.</p> <p>Notas</p> <ul style="list-style-type: none"> ▪ El esmalte se quema a temperaturas muy altas, lo que provoca la aparición de diferentes tonalidades. Esto no influye en el funcionamiento del aparato. ▪ Los bordes de las bandejas finas pueden ser rugosos y no estar completamente esmaltados. Esto no afecta a la protección anti-corrosión. ▪ Aparece una capa blanca sobre las superficies esmaltadas a causa de los restos de alimentos. Esta capa no es perjudicial para la salud. Esto no influye en el funcionamiento del aparato. Es posible eliminar los depósitos con zumo de limón.
Vidrio protector de la lámpara de iluminación del horno	<ul style="list-style-type: none"> ▪ Agua caliente con un poco de jabón 	Si la suciedad es intensa, utilizar un producto de limpieza específico para hornos.
Rejillas	<ul style="list-style-type: none"> ▪ Agua caliente con un poco de jabón 	<p>Si la suciedad es intensa, remojar y utilizar un cepillo o un estropajo de acero inoxidable.</p> <p>Consejo: Desenganchar las rejillas para limpiarlas. → "Rejillas", <i>Página 19</i></p>
Accesorios	<ul style="list-style-type: none"> ▪ Agua caliente con un poco de jabón ▪ Limpiadores para hornos 	<p>Si la suciedad es intensa, remojar y utilizar un cepillo o un estropajo de acero inoxidable.</p> <p>Los accesorios esmaltados son aptos para el lavavajillas.</p>

11.3 Limpiar el aparato

Para evitar daños en el aparato, debe limpiarse solo según lo especificado y con los productos de limpieza adecuados.

⚠ ADVERTENCIA – ¡Riesgo de quemaduras!

El aparato se calienta durante el funcionamiento.

- ▶ Dejar que el aparato se enfríe antes de proceder a su limpieza.

⚠ ADVERTENCIA – ¡Riesgo de incendio!

Los restos de comida, grasa y jugo de asado pueden arder.


- ▶ Antes de poner en funcionamiento, eliminar la suciedad gruesa del compartimento de cocción, de la resistencia y de los accesorios.

Requisito: Tener en cuenta las indicaciones sobre los productos de limpieza.

→ "Productos de limpieza", *Página 14*

1. Limpiar el aparato con agua caliente con jabón y una bayeta.
 - En algunas superficies pueden utilizarse productos de limpieza alternativos.
→ "Productos de limpieza apropiados", *Página 14*
2. Secar con un paño suave.

12 Asistente de limpieza con agua


El Asistente de limpieza con agua  es una alternativa rápida a la limpieza del compartimento de cocción de manera ocasional. El asistente de limpieza ablanda la suciedad mediante la evaporación del agua con jabón. De este modo, la suciedad se puede eliminar más fácilmente.

12.1 Ajustar el sistema de limpieza**⚠ ADVERTENCIA – ¡Riesgo de quemaduras por líquidos calientes!**

Si se introduce agua al compartimento de cocción puede generarse vapor de agua caliente.

- ▶ Nunca verter agua en el compartimento de cocción caliente.

Requisito: El compartimento de cocción debe haberse enfriado por completo.

1. Sacar los accesorios del compartimento de cocción.
2. Mezclar 0,4 litros de agua con una gota de lavavajillas y verter la mezcla en el centro de la base del compartimento de cocción. Cerrar la puerta del aparato.
No utilizar agua destilada.
3. Seleccionar con el mando de funciones y de temperatura la función .
- ✓ El asistente de limpieza se inicia y se inicia la cuenta atrás de la duración.
- ✓ Una vez finalizado el sistema de limpieza, se emite una señal y en el panel indicador se muestra la duración a cero.
4. Apagar el aparato y dejar que se enfríe el compartimento de cocción durante aprox. 20 minutos.


12.2 Limpiar el compartimento de cocción tras el asistente de limpieza

¡ATENCIÓN!

La humedad acumulada en el compartimento de cocción durante un tiempo prolongado puede provocar corrosión.

- ▶ Tras el asistente de limpieza, limpiar el compartimento de cocción y dejar secar por completo.

Requisito: El compartimento de cocción debe haberse enfriado.

1. Limpiar el agua residual del compartimento de cocción con una bayeta absorbente.
2. Limpiar con una bayeta o un cepillo blando las superficies esmaltadas del compartimento de cocción. Eliminar la suciedad persistente con un estropajo metálico de acero inoxidable.
3. Eliminar los restos de cal con un paño empapado en vinagre y agua fresca.
4. Secar el compartimento de cocción del aparato con un paño suave.
5. Si el compartimento de cocción se ha limpiado lo suficiente:
 - Para que se seque el compartimento de cocción, abrir la puerta del aparato en la posición de encaje (aprox. 30°) durante aprox. 1 hora más o menos.
 - Para secar rápidamente el compartimento de cocción, calentar el aparato con la puerta abierta durante aprox. 5 minutos con Aire caliente 3D  y 50 °C.

13 Puerta del aparato

Se puede desmontar la puerta del aparato para limpiarla a fondo.

13.1 Desenganchar la puerta del aparato

ADVERTENCIA – ¡Riesgo de lesiones!

Las piezas interiores de la puerta pueden tener bordes afilados.

- ▶ Llevar guantes de protección.

Las bisagras de la puerta del aparato se mueven al abrir y cerrar la puerta y podrían provocar daños.

- ▶ No tocar la zona de las bisagras.

1. Volver a abrir la puerta del aparato por completo.

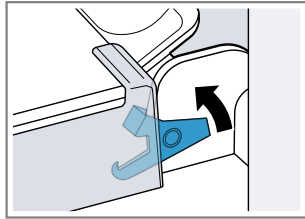
2. ⚠ ADVERTENCIA – Riesgo de lesiones!

Si las bisagras no están bloqueadas, podrían cerrarse de golpe.

- ▶ Observar que las palancas de bloqueo estén siempre cerradas, excepto para descolgar la puerta del aparato: en tal caso, deben estar abiertas.

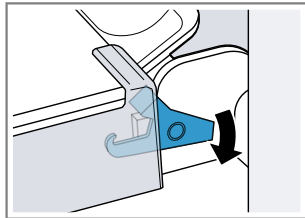
Abrir la palanca de bloqueo de las bisagras izquierda y derecha.

Palancas de bloqueo abiertas



La bisagra está asegurada y no puede cerrarse de golpe.

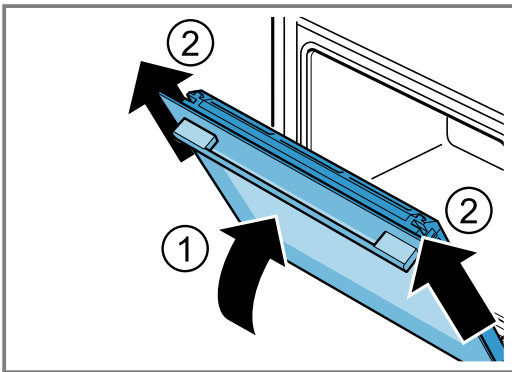
Palancas de bloqueo cerradas



La puerta del aparato está asegurada y no puede desengancharse.

- ✓ Las palancas de retención están abiertas. Las bisagras están aseguradas y no pueden cerrarse de golpe.

3. Cerrar la puerta del aparato hasta que haga tope ①. Agarrar la puerta del aparato con ambas manos a derecha e izquierda y extraerla tirando de ella hacia arriba ②.



4. Colocar la puerta del aparato con cuidado sobre una superficie plana.

13.2 Enganchar la puerta del aparato**⚠ ADVERTENCIA – ¡Riesgo de lesiones!**

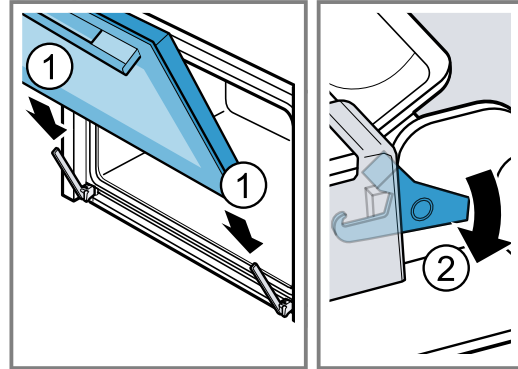
Las bisagras de la puerta del aparato se mueven al abrir y cerrar la puerta y podrían provocar daños.

- ▶ No tocar la zona de las bisagras.

Si las bisagras no están bloqueadas, podrían cerrarse de golpe.

- ▶ Observar que las palancas de bloqueo estén siempre cerradas, excepto para descolgar la puerta del aparato: en tal caso, deben estar abiertas.

1. Introducir la puerta del aparato por las dos bisagras ①. Introducir la puerta del aparato hasta que haga tope.
2. Volver a abrir la puerta del aparato por completo.
3. Cerrar la palanca de retención de las bisagras izquierda y derecha ②.



- ✓ Las palancas de retención están cerradas. La puerta del aparato está asegurada y no puede desengancharse.

4. Cerrar la puerta del aparato.

13.3 Extraer los cristales de la puerta**⚠ ADVERTENCIA – ¡Riesgo de lesiones!**

Las bisagras de la puerta del aparato se mueven al abrir y cerrar la puerta y podrían provocar daños.

- ▶ No tocar la zona de las bisagras.

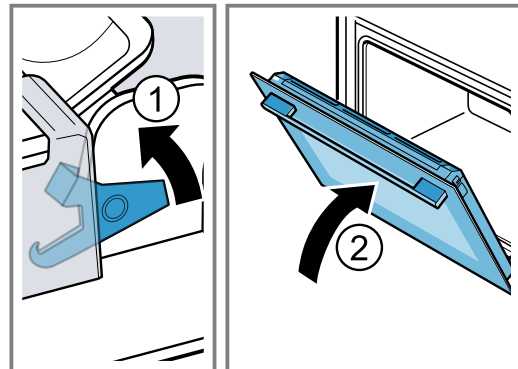
Las piezas interiores de la puerta pueden tener bordes afilados.

- ▶ Llevar guantes de protección.

1. Volver a abrir la puerta del aparato por completo.
2. Abrir la palanca de retención de las bisagras izquierda y derecha ①.

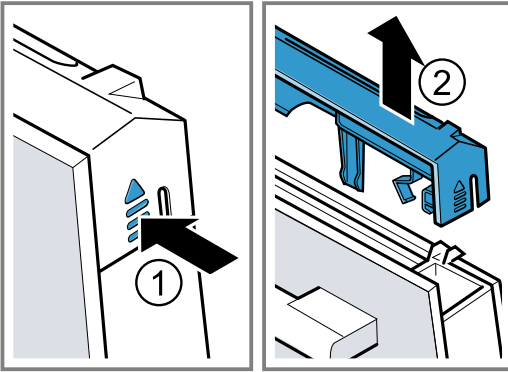
- ✓ Las palancas de retención están abiertas. Las bisagras están aseguradas y no pueden cerrarse de golpe.

3. Cerrar la puerta del aparato hasta que haga tope ②.

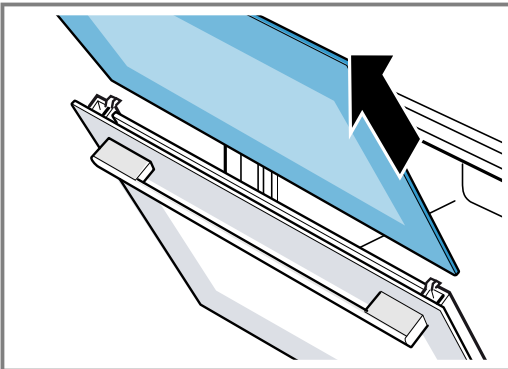


4. Presionar la cubierta de la puerta a izquierda y derecha desde fuera ① hasta que se desenganche.

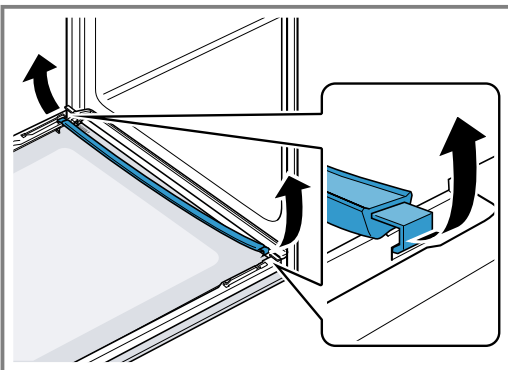
5. Retirar la cubierta de la puerta ②.



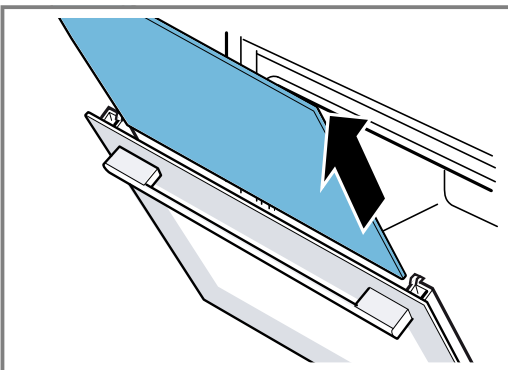
6. Extraer el cristal interior y depositarlo con cuidado sobre una superficie plana.



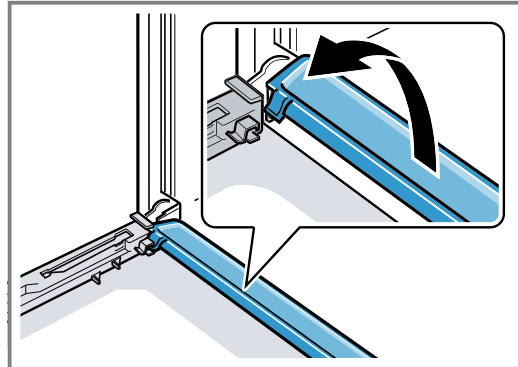
7. Abrir la puerta del aparato y retirar la junta de la puerta.



8. Extraer el cristal intermedio y depositarlo con cuidado sobre una superficie plana.



9. En caso necesario, se puede extraer el borde de condensación para limpiarlo.
– Abrir la puerta del aparato.
– Levantar el borde de condensación y extraerlo.



10. **⚠ ADVERTENCIA – Riesgo de lesiones!**

Si el cristal de la puerta del aparato está dañado, puede fracturarse.

- ▶ No utilizar productos de limpieza abrasivos ni rascadores metálicos afilados para limpiar el cristal de la puerta del horno, ya que pueden rayar la superficie.

Limpiar los cristales de la puerta desmontados por ambos lados con limpiacristales y un paño suave.

11. Limpiar el borde de condensación usando un trapo con agua caliente con un poco de jabón.
12. Limpiar la puerta del aparato.
→ "Productos de limpieza apropiados", Página 14
13. Secar los cristales de la puerta y volver a montar los.
→ "Montar los cristales de la puerta", Página 18

13.4 Montar los cristales de la puerta

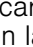
- ⚠ ADVERTENCIA – ¡Riesgo de lesiones!**

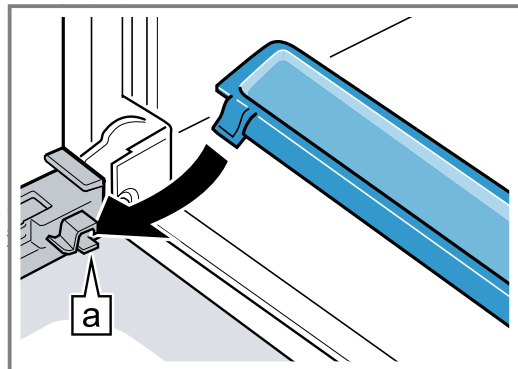
Las bisagras de la puerta del aparato se mueven al abrir y cerrar la puerta y podrían provocar daños.

- ▶ No tocar la zona de las bisagras.

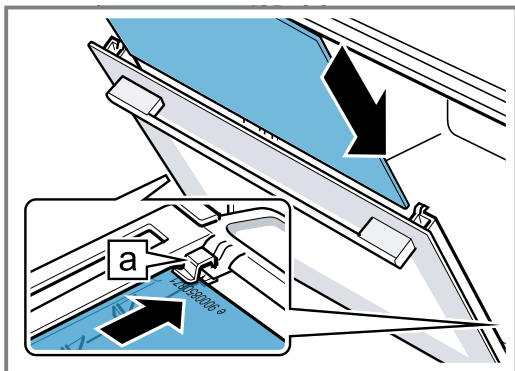
Las piezas interiores de la puerta pueden tener bordes afilados.

- ▶ Llevar guantes de protección.

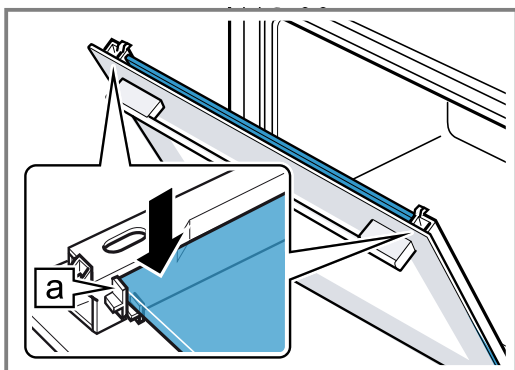
1. Volver a abrir la puerta del aparato por completo.
2. Colocar el borde de condensación en posición vertical en la sujeción  y girarlo hacia abajo.



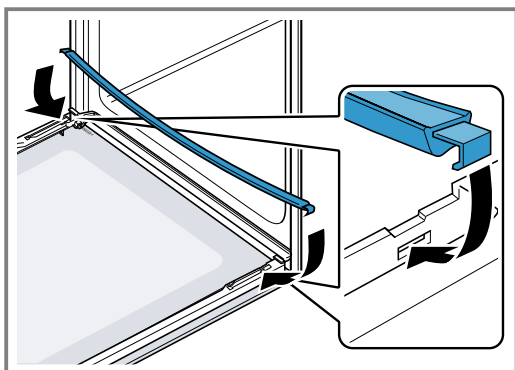
3. Desplazar el cristal intermedio en la sujeción izquierda y derecha [a].



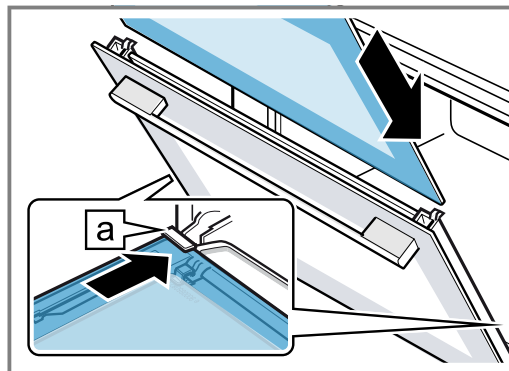
4. Presionar el cristal intermedio por arriba hasta que quede en la sujeción izquierda y derecha [a].



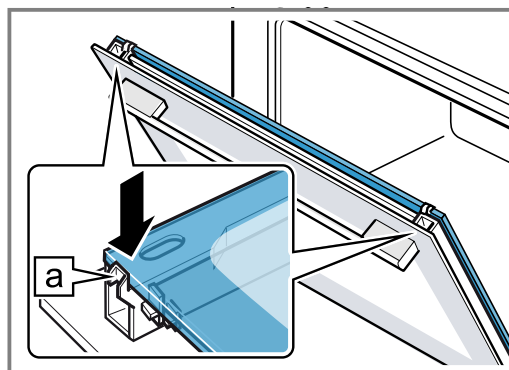
5. Abrir la puerta del aparato y enganchar la junta de la puerta.



6. Desplazar el cristal interior en la sujeción izquierda y derecha [a].



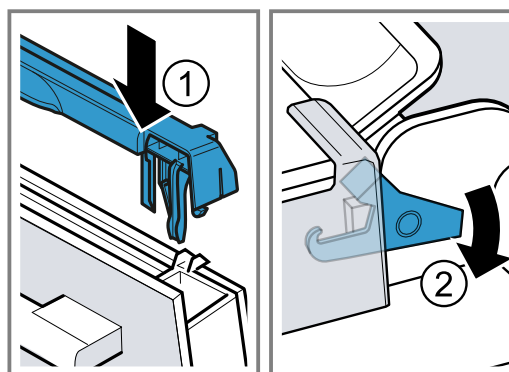
7. Presionar el cristal interior por arriba hasta que quede en la sujeción izquierda y derecha [a].



8. Colocar la cubierta de la puerta ① y presionar hasta que se oiga que ha encajado.

9. Volver a abrir la puerta del aparato por completo.

10. Cerrar la palanca de retención de las bisagras izquierda y derecha ②.



- ✓ Las palancas de retención están cerradas. La puerta del aparato está asegurada y no puede desengancharse.

11. Cerrar la puerta del aparato.

Nota: Utilizar el compartimento de cocción si los cristales de la puerta se han montado correctamente.

14 Rejillas

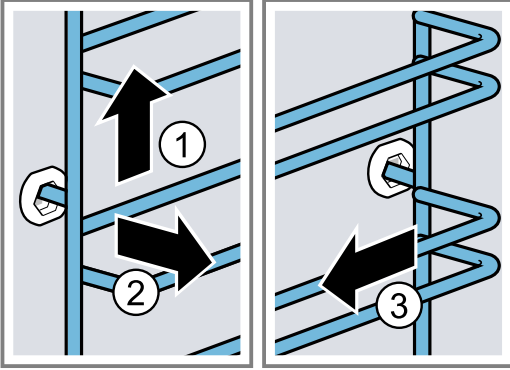
Para limpiar las rejillas y el compartimento de cocción o para sustituir las rejillas, estas pueden desengancharse.

14.1 Desenganchar las rejillas

⚠ **ADVERTENCIA – ¡Riesgo de quemaduras!**

Las rejillas alcanzan temperaturas muy elevadas

- ▶ No tocar nunca las rejillas calientes.
 - ▶ Dejar siempre que el aparato se enfríe.
 - ▶ Mantener fuera del alcance de los niños.
1. Levantar ligeramente la rejilla por la parte delantera ① y desengancharla ②.
 2. Tirar de la rejilla hacia delante ③ y extraerla.

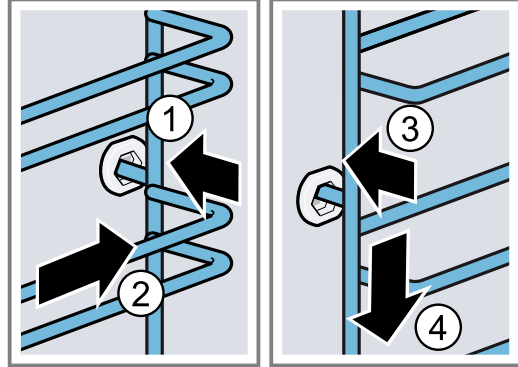


3. Limpiar la rejilla.
→ "Productos de limpieza", Página 14

14.2 Enganchar las rejillas

Nota: Las rejillas se ajustan solo a izquierda o a derecha.

1. Insertar la rejilla por el centro en la horquilla de deslizamiento trasera ① hasta que toque con la pared del compartimento de cocción y presionar hacia atrás ②.
2. Insertar la rejilla en la horquilla de deslizamiento delantera ③ hasta que toque con la pared del compartimento de cocción y presionar hacia abajo ④.



15 Solucionar pequeñas averías

El usuario puede solucionar por sí mismo las pequeñas averías de este aparato. Se recomienda utilizar la información relativa a la subsanación de averías antes de ponerse en contacto con el Servicio de Asistencia Técnica. De este modo se evitan costes innecesarios.

⚠ **ADVERTENCIA – ¡Riesgo de lesiones!**

Las reparaciones inadecuadas son peligrosas.

- ▶ Solo el personal especializado puede realizar reparaciones e intervenciones en el aparato.
- ▶ Si el aparato está defectuoso, ponerse en contacto con el servicio de asistencia técnica.
→ "Servicio de Asistencia Técnica", Página 22

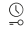

⚠ **ADVERTENCIA – ¡Riesgo de descarga eléctrica!**

Las reparaciones inadecuadas son peligrosas.

- ▶ Solo el personal especializado puede realizar reparaciones e intervenciones en el aparato.
- ▶ Utilizar únicamente piezas de repuesto originales para la reparación del aparato.
- ▶ Si el cable de conexión de red de este aparato resulta dañado, debe ser sustituido por personal especializado.

15.1 Averías de funcionamiento

Fallo	Causa y resolución de problemas
El aparato no funciona.	El fusible de la caja de fusibles ha saltado. ▶ Comprobar el fusible de la caja de fusibles.
	El suministro de corriente eléctrica se ha interrumpido. ▶ Comprobar que la iluminación del compartimento u otros aparatos funciona en la habitación.
	Fallo electrónico 1. Desenchufar el aparato de la red eléctrica desconectando durante al menos 30 segundos el interruptor automático de la caja de fusibles. 2. Restablecer los ajustes básicos a los ajustes de fábrica.

Fallo	Causa y resolución de problemas
El aparato no se apaga del todo después de llevar a cabo una duración.	Después de llevar a cabo una duración, el aparato deja de calentar. La bombilla del horno y el ventilador no se apagan. En los tipos de calentamiento con recirculación de aire, el ventilador sigue funcionando en el panel posterior del aparato. <ul style="list-style-type: none"> ▶ Situar el selector de funciones en la posición cero. ✓ El aparato está desconectado. ✓ La bombilla del horno y el ventilador del panel posterior están apagados. ✓ El ventilador se apaga automáticamente en cuanto el aparato se haya enfriado.
En el panel indicador parpadea la hora.	El suministro de corriente eléctrica se ha interrumpido.
Se ilumina SAFE en el panel indicador y el aparato no se puede programar.	El seguro para niños está activado. <ul style="list-style-type: none"> ▶ Desactive el seguro para niños con el sensor . <ul style="list-style-type: none"> → "Seguro para niños", Página 13
Aparece un mensaje en el panel indicador con E , p. ej. E05-32 .	Fallo electrónico <ol style="list-style-type: none"> 1. Pulsar el sensor . <ul style="list-style-type: none"> - Volver a ajustar la hora si fuera necesario. ✓ Si la avería solo se presentó una vez, desaparece el mensaje de error. 2. Si se muestra de nuevo el mensaje de error, avisar al Servicio de Atención al Cliente. Proporcionar el mensaje de error exacto y el número de producto del aparato. <ul style="list-style-type: none"> → "Servicio de Asistencia Técnica", Página 22

15.2 Cambiar la bombilla del horno

Si la iluminación del compartimento de cocción está deteriorada, hay que cambiar la bombilla del horno.

Nota: Pueden adquirirse lámparas halógenas de 230 V y 25 W resistentes al calor a través del Servicio de Asistencia Técnica o en comercios especializados. Utilizar solo estas lámparas. Tocar la lámpara halógena nueva solo con un paño seco y limpio. De este modo se prolonga su vida útil.

ADVERTENCIA – ¡Riesgo de quemaduras!

El aparato y las piezas con las que el usuario entra en contacto se calentarán durante el uso.

- ▶ Proceder con precaución para evitar entrar en contacto con las resistencias.
- ▶ Los niños pequeños (menores de 8 años) deben mantenerse alejados.

ADVERTENCIA – ¡Riesgo de descarga eléctrica!

Al sustituir la bombilla, los contactos del portalámparas tienen tensión eléctrica.


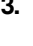
- ▶ Antes de cambiar la lámpara, asegurarse de que el aparato esté apagado para evitar posibles descargas eléctricas.
- ▶ Además, desenchufar el aparato de la red o desconectar el fusible de la caja de fusibles.

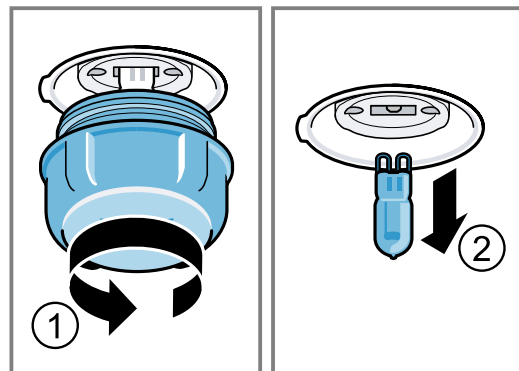
ADVERTENCIA – ¡Riesgo de lesiones!

El cristal protector podría estar roto por influencias externas o romperse al montarlo o desmontarlo a una presión demasiado elevada.

- ▶ Proceder con cuidado al realizar montar o desmontar el cristal protector.
- ▶ Utilizar guantes o un paño de cocina.

Requisitos

- El aparato está desconectado de la red eléctrica.
 - El compartimento de cocción se ha enfriado.
 - Hay disponible una nueva lámpara halógena de reemplazo.
1. Para evitar daños, poner un paño de cocina en el compartimento de cocción.
 2. Desenroscar el cristal protector girándolo hacia la izquierda .
 3. Extraer la lámpara halógena sin girar .



4. Colocar y presionar firmemente en el enchufe la lámpara halógena. Atención a la posición de los pines.
5. En función del tipo de aparato, el cristal protector estará equipado con un anillo junta. Colocar el anillo junta.
6. Atornillar el cristal protector.
7. Sacar el paño de cocina del compartimento de cocción.
8. Conectar el aparato a la red eléctrica.

16 Eliminación

16.1 Eliminación del aparato usado

Gracias a la eliminación respetuosa con el medio ambiente pueden reutilizarse materiales valiosos.

1. Desenchufar el cable de conexión de red de la toma de corriente.
2. Cortar el cable de conexión de red.
3. Desechar el aparato de forma respetuosa con el medio ambiente.
Puede obtener información sobre las vías y posibilidades actuales de desecho de materiales de su distribuidor o ayuntamiento local.



Este aparato está marcado con el símbolo de cumplimiento con la Directiva Europea 2012/19/UE relativa a los aparatos eléctricos y electrónicos usados (Residuos de aparatos eléctricos y electrónicos RAEE). La directiva proporciona el marco general válido en todo el ámbito de la Unión Europea para la retirada y la reutilización de los residuos de los aparatos eléctricos y electrónicos.

17 Servicio de Asistencia Técnica

Para obtener información detallada sobre el periodo de validez de la garantía y las condiciones de garantía en su país, póngase en contacto con nuestro Servicio de Asistencia Técnica o con su distribuidor, o bien consulte nuestra página web.

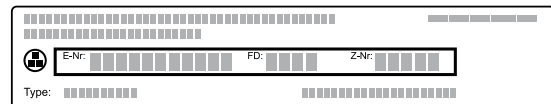
Cuando se ponga en contacto con el Servicio de Asistencia Técnica, no olvide indicar el número de producto (E-Nr.) y el número de fabricación (FD) del aparato. Los datos de contacto del Servicio de Asistencia Técnica se encuentran en el directorio adjunto o en nuestra página web.

El presente producto contiene fuentes de luz de la clase de eficiencia energética G.

17.1 Número de producto (E-Nr.) y número de fabricación (FD)

El número de producto (E-Nr.) y el número de fabricación (FD) se encuentran en la placa de características del aparato.

La placa de características con los correspondientes números se encuentra al abrir la puerta del aparato.



Para volver a encontrar rápidamente los datos del aparato o el número de teléfono del Servicio de Asistencia Técnica, puede anotar dichos datos.

18 Así se consigue

Aquí se indican los ajustes correspondientes, así como los mejores accesorios y recipientes para diferentes alimentos. Hemos optimizado las recomendaciones adaptándolas al aparato.

18.1 Indicaciones generales de preparación

Tener en cuenta esta información a la hora de preparar cualquier comida.

- La temperatura y la duración dependen de la cantidad de comida y de la receta. Por este motivo, se indican los rangos de ajuste. Hay que empezar siempre probando con los valores más bajos;
- Los valores de ajuste son válidos si se introducen los alimentos en el compartimento sin precalentar; a pesar de ello, si se desea precalentar, introducir los accesorios en el compartimento de cocción cuando haya finalizado el precalentamiento.
- Retirar los accesorios no utilizados del compartimento de cocción.

¡ATENCIÓN!

Los alimentos ácidos pueden dañar la rejilla.

- ▶ No colocar en la rejilla alimentos ácidos, como frutas o alimentos al grill marinados en sustancias ácidas.

Advertencia para alérgicos al níquel

En raras ocasiones, pequeñas trazas de níquel podrían infiltrarse en los alimentos.

Los accesorios adecuados pueden adquirirse en el Servicio de Asistencia Técnica, en establecimientos especializados o en Internet.

→ "Accesorios especiales", Página 10

18.2 Consejos para hornear

Utilizar las alturas de inserción especificadas para hornear.

Hornear en un solo nivel	Altura
Pastas de alta cocción o molde sobre la parrilla	1
Pastas planas o en la bandeja de horno	1
Hornear en dos niveles	Altura
Bandeja universal	3
Bandeja de horno	1
Moldes sobre la parrilla:	Altura
primera parrilla	3
segunda parrilla	1

Notas

- Para hornear en varios niveles, usar siempre la opción de aire caliente. Las pastas que se han introducido en el horno al mismo tiempo no tienen por qué estar listas en el mismo momento.
- Colocar los moldes en el compartimento de cocción uno al lado de otro o uno en cada nivel, sin que coincidan uno por encima de otro.
- Para obtener resultados óptimos de cocción, se recomienda usar moldes de metal oscuro.

18.3 Consejos para asar y asar al grill

Los valores de ajuste son válidos para introducir carnes, aves o pescados sin rellenar, listos para asar y a temperatura de frigorífico con el compartimento de cocción sin precalentar.

- Cuanto más grande es el ave, el pescado o la porción de carne, menor debe ser la temperatura y mayor el tiempo de cocción.
- Dar la vuelta al ave, carne o pescado cuando transcurra entre aprox. 1/2 y 2/3 del tiempo indicado.
- Al dar la vuelta al ave, asegurarse de que la parte de la pechuga o de la piel se coloquen primero hacia abajo.

Asar y asar al grill sobre la parrilla

El asado a la parrilla es particularmente adecuado para aves de gran tamaño o para varias piezas a la vez.

- Según el tipo y tamaño del alimento para asar, añadir hasta medio litro de agua en la bandeja universal.
El jugo obtenido del asado se puede recoger para preparar una salsa. Además, de este modo, se genera menos humo y el compartimento de cocción se ensucia menos.
- Mantener siempre la puerta cerrada al asar al grill. No asar nunca al grill con la puerta del aparato abierta.

- Colocar los alimentos que se desee preparar al grill sobre la parrilla. Adicionalmente, insertar la bandeja universal al menos una altura de inserción más abajo y con el borde inclinado dirigido hacia la puerta del aparato. De este modo, se puede recoger la grasa.

Asar en el recipiente

Si se preparan en recipientes cerrados, el compartimento de cocción se mantiene más limpio. Observar las instrucciones del fabricante del recipiente seleccionado. Los recipientes de cristal son los más adecuados.

Recipiente sin tapa

- Utilizar un molde para hornear alto.
- Colocar el recipiente sobre la parrilla.
- A falta de un recipiente adecuado, utilizar la bandeja universal.

Recipiente con tapa

- Colocar el recipiente sobre la parrilla.
- La carne, las aves y el pescado también pueden quedar muy crujientes en una fuente de asados tapada. Para ello, utilizar un recipiente para asados con tapa de cristal. Utilizar una temperatura más alta.

⚠ ADVERTENCIA – ¡Riesgo de lesiones!

Si se coloca un recipiente de cristal sobre una superficie húmeda o fría, el cristal puede estallar.

- ▶ Colocar el recipiente de cristal caliente sobre un salvamanteles seco.

⚠ ADVERTENCIA – ¡Riesgo de quemaduras por líquidos calientes!

Al abrir la tapa después de la cocción, puede salir vapor muy caliente. Según la temperatura, puede ocurrir que no se vea el vapor.

- ▶ Abrir la tapa de tal modo que el vapor caliente salga lejos del cuerpo.
- ▶ No dejar que los niños se acerquen.

18.4 Selección de alimentos

Ajustes recomendados para numerosos alimentos ordenados por categoría.

Ajustes recomendados para distintos alimentos

Alimento	Accesorio / recipiente	Altura	Modo de calentamiento	Temperatura en °C / nivel del grill	Duración en minutos
Pastel de masa de bizcocho, fino (en el molde)	Molde en forma de corona o bien Molde rectangular	1	☐	150-160	70-80
Tarta de fruta o de requesón con base de masa quebrada	Molde desarmable Ø 26 cm	1	☐	170-190	70-90
Bizcocho de cuatro cuartos, 6 huevos	Molde desarmable Ø 28 cm	1	☐	150-160 ¹	35-45

¹ Precalentar el aparato.

² Para comenzar, añadir líquido al recipiente: la carne para asar deberá estar cubierta de agua al menos en 2/3

Alimento	Accesorio / recipiente	Altura	Modo de calentamiento	Temperatura en °C / nivel del grill	Duración en minutos
Tarta de masa quebrada con cobertura jugosa	Bandeja universal	1		160-180	60-80
Pastel de levadura con cobertura jugosa	Bandeja universal	2		160-180	35-50
Brazo de gitano	Bandeja universal	1		180-200 ¹	10-15
Magdalenas	Bandeja-molde de magdalenas	1		170-190	20-35
Pastas pequeñas de levadura	Bandeja universal	1		150-170	25-35
Galletas	Bandeja universal	2		140-160	12-25
Galletas, 2 niveles	Bandeja pastelera + Bandeja universal	3+1		140-160	20-30
Merengue	Bandeja universal	1		90-100	100-130
Pan, 1000 g (en molde rectangular y sin molde)	Bandeja universal o bien Molde rectangular	1		1. 220-230 ¹ 2. 190-200 ¹	1. 10-15 2. 30-45
Pizza, fresca, en bandeja de horno	Bandeja universal	1		180-190	20-30
Pizza, fresca, base fina, en molde para pizza	Bandeja para pizza	1		250-260 ¹	8-13
Quiche	Molde para tartas o bien Hojalata negra	1		200-210	35-45
Börek	Bandeja universal	1		190-200	40-50
Gratinado salado, con ingredientes cocidos	Molde para gratinar	1		200-220	40-60
Pollo, 1,3 kg, sin rellenar	Recipiente sin tapa	1		200-210	60-70
Piezas de pollo, 250 g/pieza	Parrilla	1		210-220	35-40
Ganso, sin relleno, 3 kg	Parrilla	1		160-170	110-130
Asado de cerdo sin corteza, p. ej., cuello, 1,5 kg	Recipiente sin tapa	1		180-200	100-120
Filete de ternera, al punto, 1 kg	Recipiente sin tapa	1		210-220	40-50
Estofado de ternera, 1,5 kg ²	Recipiente con tapa	1		200-220	140-160
Rosbif, al punto, 1,5 kg	Recipiente sin tapa	1		200-210	60-70
Hamburguesa, 3-4 cm de grosor	Parrilla	2		3	25-30
Pierna de cordero sin hueso, medio hecha, 1,0 kg atada	Recipiente sin tapa	1		180-190	70-80
Pescado a la parrilla, entero (300 g), p. ej., trucha	Parrilla	2		170-180	20-25

¹ Precalentar el aparato.

² Para comenzar, añadir líquido al recipiente: la carne para asar deberá estar cubierta de agua al menos en 2/3

Yogur


Preparar yogur con el aparato.

Preparar yogur

1. Retirar las rejillas y los accesorios del compartimento de cocción.
2. Verter la masa de yogur ya preparada en recipientes pequeños, como tazas o recipientes pequeños.

3. Tapar los recipientes con un film, p. ej., con film transparente.
4. Colocar los recipientes en el suelo del compartimento de cocción.
5. Ajustar el aparato según el ajuste recomendado.
6. Finalmente, dejar que el yogur repose en el frigorífico.









Ajustes recomendados para postres

Alimento	Accesorio / recipiente	Altura	Modo de calentamiento	Temperatura en °C	Duración en minutos
Yogur	Moldes para porciones	Base del compartimento de cocción		50	6-7 h

18.5 Comidas normalizadas**Horneado**

- Los valores de ajuste son válidos para la introducción de los alimentos con el compartimento sin precalentar.
- Tener en cuenta las indicaciones sobre precalentamiento en los ajustes recomendados. Los valores de ajuste son válidos sin calentamiento rápido.
- Para hornear, emplear al comienzo la temperatura más baja de las indicadas.
- Las piezas de repostería sobre bandejas de horno o moldes que se hayan introducido en el horno a la vez no tienen por qué estar listas en el mismo momento.
- Base para tarta
 - Como alternativa a una parrilla, también se puede utilizar la bandeja Air Fry que ofrecemos.


Ajustes recomendados para hornear

Alimento	Accesorio / recipiente	Altura	Modo de calentamiento	Temperatura en °C	Duración en minutos
Pastas de té	Bandeja universal	1		140-150 ¹	20-25
Pastas de té	Bandeja universal	1		140-150 ¹	20-35
Pastas de té, 2 niveles	Bandeja universal + Bandeja pastelera	3+1		140-150 ¹	25-40
Small Cakes	Bandeja universal	1		150-160	30-35
Small Cakes	Bandeja universal	2		150-160 ¹	20-30
Small Cakes, 2 niveles	Bandeja universal + Bandeja pastelera	3+1		150-160 ¹	25-35
Base para tarta	Molde desarmable Ø 26 cm	1		160-170 ²	25-35
Base para tarta	Molde desarmable Ø 26 cm	1		160-170 ²	25-35

¹ Precalentar el aparato 5 minutos. No utilizar la función de calentamiento rápido.

² Precalentar el aparato. No utilizar la función de calentamiento rápido.

Asar al grill**Ajustes recomendados para asar al grill**

Alimento	Accesorio / recipiente	Altura	Modo de calentamiento	Temperatura en °C / nivel del grill	Duración en minutos
Dorar tostadas	Parrilla	3		3 ¹	0,5-1,0

¹ Precalentar el aparato 5 minutos. No utilizar la función de calentamiento rápido.

19 Instrucciones de montaje

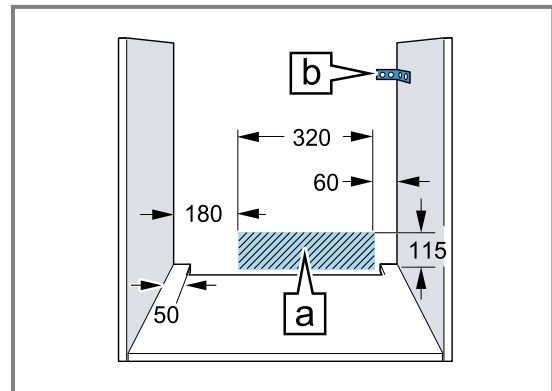
Tener en cuenta esta información para el montaje del aparato.



⚠ 19.1 Indicaciones de montaje generales

Tener en cuenta las presentes indicaciones antes de comenzar con la instalación del aparato.

- Solo una instalación profesional de conformidad con estas instrucciones de montaje puede garantizar un uso seguro. En caso de daños debido a un montaje erróneo, la responsabilidad será del instalador.
- Comprobar el aparato tras sacarlo del embalaje. El aparato no debe conectarse en caso de haber sufrido daños durante el transporte.
- Antes de poner en marcha el electrodoméstico, retirar el material de embalaje y las láminas adherentes de la puerta y del interior del electrodoméstico.
- Tener en cuenta las hojas de instrucciones para la instalación de los accesorios.
- Los muebles donde se aloje el aparato deben poder resistir una temperatura de hasta 95 °C, y los frontales de los muebles adyacentes, hasta 70 °C.
- No instalar el aparato detrás de una puerta decorativa o de mueble. Existe riesgo de sobrecalentamiento.
- Llevar a cabo los trabajos de recorte en el mueble antes de colocar el aparato. Retirar las virutas. Podrían afectar al funcionamiento de los componentes eléctricos.
- Colocar el aparato sobre una superficie orientada horizontalmente.
- La toma de corriente del aparato debe quedar dentro de la zona de la superficie sombreada **a** o fuera del espacio de montaje. Los muebles que no estén fijados deben fijarse a la pared con una escuadra estándar **b**.



- Llevar guantes protectores para evitar cortes. Las piezas accesibles durante el montaje pueden tener los bordes afilados.
- Las dimensiones de las figuras se indican en mm.

⚠ ADVERTENCIA – ¡Riesgo de incendio!

Es peligroso utilizar cables de conexión de red prolongados y adaptadores no autorizados.

- ▶ No utilizar alargaderas ni tomas de corriente múltiples.
- ▶ Utilizar solo adaptadores y cables de conexión de red autorizados por el fabricante.
- ▶ Si el cable de conexión de red es demasiado corto y no hay disponible ningún cable de mayor longitud, ponerse en contacto con un técnico electricista para adaptar la instalación doméstica.

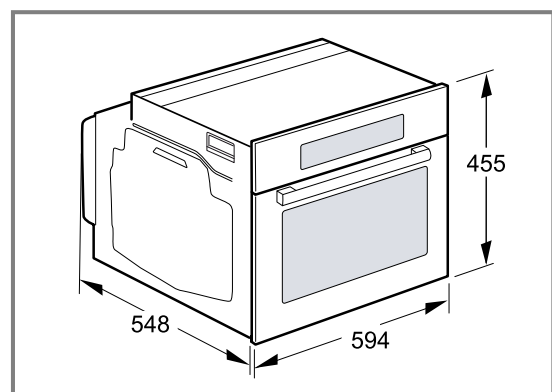
¡ATENCIÓN!

El tirador de la puerta puede romperse si se utiliza para transportar el aparato. El tirador de la puerta no aguanta el peso del aparato.

- ▶ No transportar ni sujetar el aparato por el tirador de la puerta.

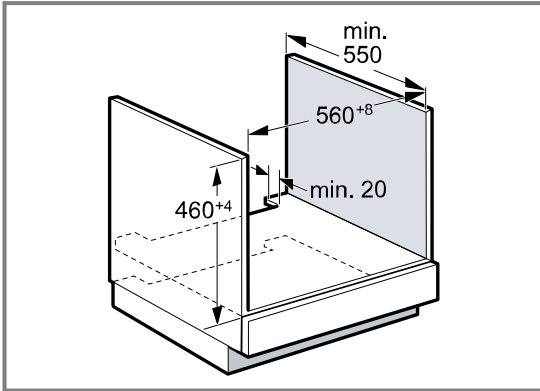
19.2 Medidas del aparato

Aquí se pueden consultar las dimensiones del aparato.



19.3 Montaje debajo de una encimera

Tener en cuenta las dimensiones y las instrucciones de montaje al instalar el aparato bajo una encimera.

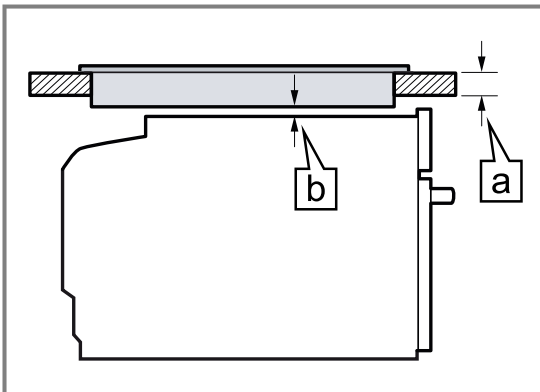


- Para poder ventilar el aparato, el panel intermedio debe disponer de una ranura de ventilación.
- Si se instala en combinación con placas de inducción, no obstruir el espacio entre la encimera y el aparato con listones suplementarios.
- La encimera debe estar fijada sobre el mueble empotrado.
- Tener en cuenta las posibles instrucciones de montaje de la placa de cocción.
- Tener en cuenta las diferentes indicaciones nacionales de montaje de la placa de cocción.

19.4 Montaje debajo de una placa de cocción

Si el aparato se monta debajo de una placa de cocción, deben respetarse las medidas mínimas (en caso necesario, incluida la estructura inferior).

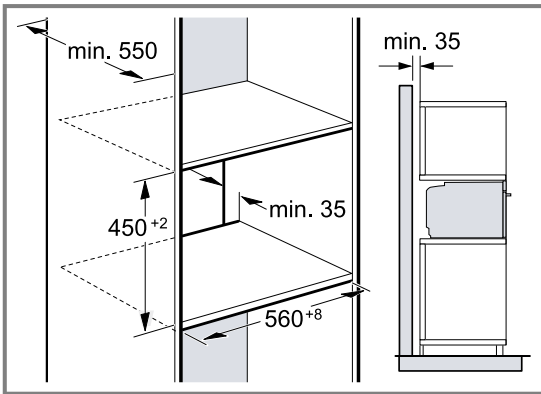
En función de la separación mínima requerida **a** se determina el grosor mínimo de la encimera **b**.



Tipo de placa	a encastrada en mm	a enrasada en mm	b en mm
Placa de inducción	42	43	5
Superficie de inducción total	52	53	5
Placa de gas	32	43	5
Placa eléctrica	32	35	2

19.5 Montaje en un armario en alto

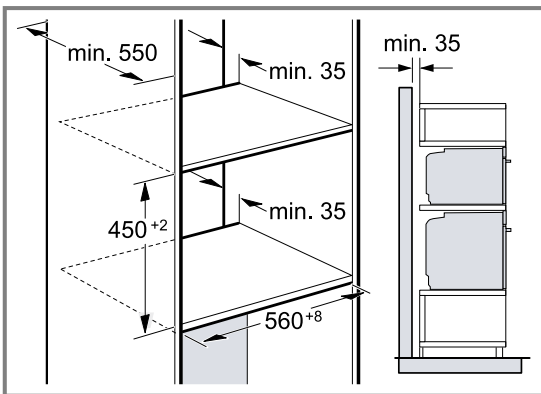
Tener en cuenta las dimensiones y las indicaciones de montaje al instalar el aparato en un armario en alto.



- Para la ventilación del aparato, el piso separador debe contar con una ranura de ventilación.
- Si el armario en alto cuenta con una placa posterior adicional además de las placas posteriores, debe retirarse la primera.
- No montar el aparato a demasiada altura, a fin de poder retirar los accesorios sin problemas.

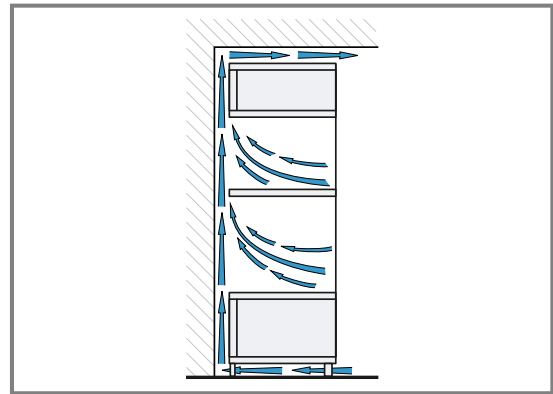
19.6 Instalar dos aparatos uno encima de otro

El aparato también se puede montar encima o debajo de otros aparatos. Tener en cuenta las dimensiones y las indicaciones de montaje al instalar un aparato encima de otro.



- Para la ventilación de los aparatos, los paneles intermedios deben contar con una ranura de ventilación.
- Para garantizar una ventilación suficiente de ambos aparatos, se requiere un orificio de ventilación de al menos 200 cm² en el área del zócalo. Para ello, recortar la placa protectora del zócalo o colocar una rejilla de ventilación.

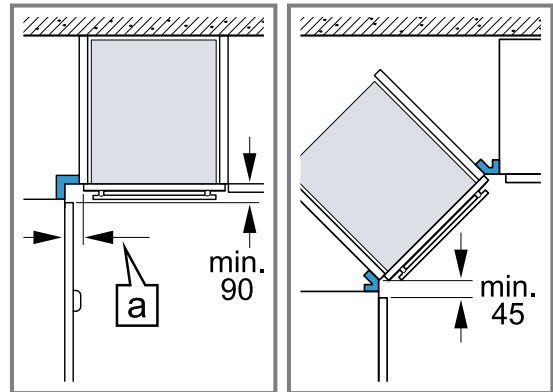
- Es preciso proceder con cuidado para asegurarse de que el intercambio de aire se produzca de conformidad con el esquema.



- No montar los aparatos a demasiada altura, a fin de poder retirar los accesorios sin problemas.

19.7 Montaje en esquina

Tener en cuenta las dimensiones y las indicaciones de montaje para el montaje en esquina.



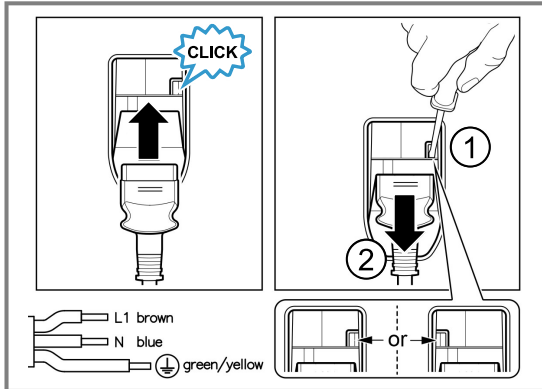
- Para que sea posible abrir la puerta del aparato, observar las medidas mínimas en el montaje en esquina. La medida [a] depende del grosor del frontal del mueble y del tirador.

19.8 Conexión eléctrica

Para conectar eléctricamente el aparato de forma segura, consultar estas indicaciones.

- El aparato pertenece a la clase de protección I y solo puede utilizarse conectado a una conexión con conductor de puesta a tierra.
- La protección por fusible debe configurarse de acuerdo con los datos de potencia indicados en la placa de características y con la normativa local.
- El aparato debe estar desconectado de la tensión durante los trabajos de montaje.
- El aparato solo puede conectarse con el cable de conexión suministrado.

- El cable de conexión debe conectarse en la parte posterior del aparato y debe escucharse un clic al hacerlo. Puede adquirirse un cable de conexión de 3 m de largo a través del Servicio de Asistencia Técnica.



- El cable de conexión solo puede ser sustituido por un cable original. Está disponible a través del Servicio de Atención al Cliente.
- El montaje debe garantizar la protección contra contacto accidental.

Conectar el aparato a la red eléctrica con conector con contacto de puesta a tierra

Nota: El aparato solo podrá conectarse a una toma de corriente de instalación reglamentaria y provista de toma de tierra.

- Introducir el enchufe en la toma de corriente provista de toma de tierra. Cuando el aparato esté montado, el enchufe del cable de conexión a la red debe quedar accesible, o, en caso de que no sea posible, debe haberse instalado un dispositivo de separación en la instalación eléctrica fija según lo dispuesto en las normas de instalación.

Conectar el aparato a la red eléctrica sin conector con contacto de puesta a tierra

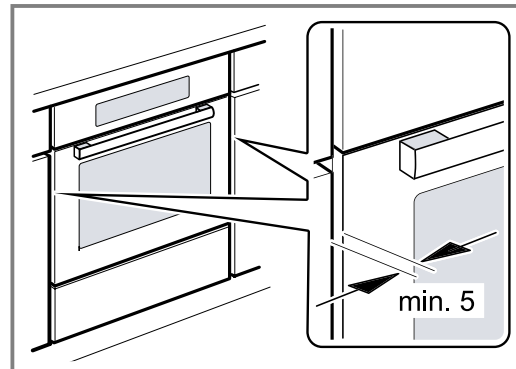
Nota: El aparato solo lo podrá conectar personal profesional cualificado para ello. Los daños provocados por una conexión incorrecta no están cubiertos por la garantía.

Debe haberse instalado un dispositivo de separación en la instalación eléctrica fija según lo dispuesto en las normas de instalación.

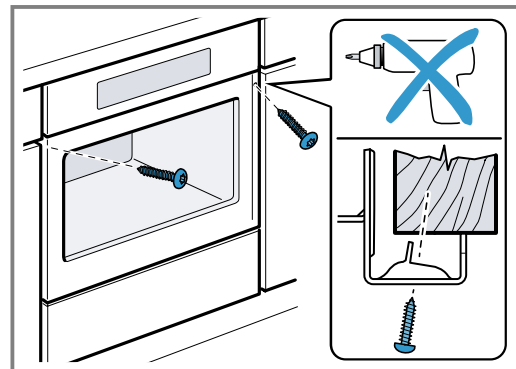
- Identificar el conductor de fase y el conductor neutro («cero») de la toma de corriente. El aparato puede resultar dañado si no se conecta de forma adecuada.
- Conectar el aparato según el esquema de conexión. Tensión, ver placa de características.
- Conectar los conductores de la línea de conexión a red de acuerdo con la codificación por colores:
 - verde-amarillo = toma a tierra ⊕
 - azul = conductor neutro («cero»)
 - marrón = fase (conductor externo)

19.9 Montar el aparato

- Introducir el aparato por completo y centrarlo.



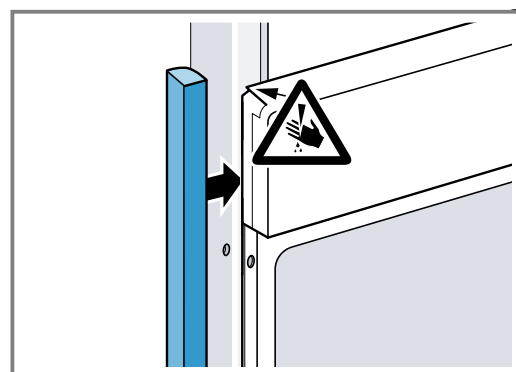
- Atornillar el aparato.



Nota: El espacio entre la encimera y el aparato no debe obstruirse con listones suplementarios. En las paredes laterales del armario desmontable no se pueden montar listones térmicos.

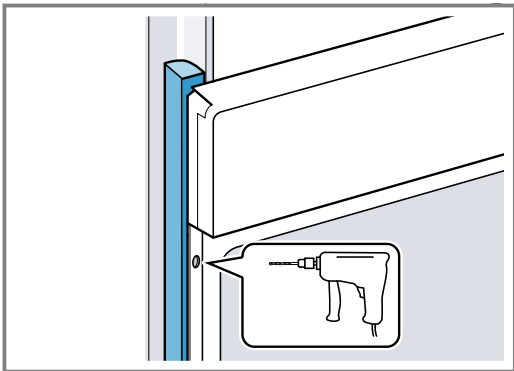
19.10 En cocinas sin tiradores con maneta vertical:

- Colocar una pieza de relleno adecuada en ambos lados para cubrir posibles bordes afilados y garantizar un montaje seguro.

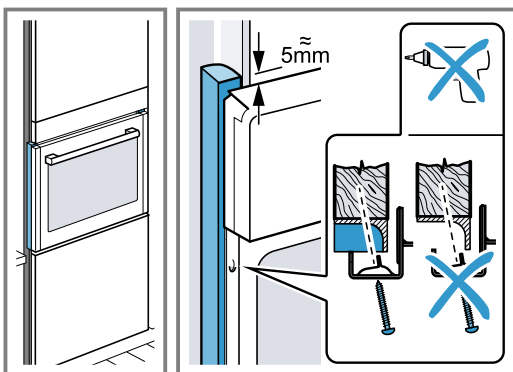


- Fijar la pieza de relleno al mueble.

3. Pretaladrar la pieza de relleno y el mueble para crear una conexión roscada.



4. Fijar el aparato con los tornillos adecuados.






19.11 Desmontar el aparato

1. Desconectar el aparato de la corriente.
2. Aflojar los tornillos de ajuste.
3. Levantar ligeramente el aparato y extraerlo por completo.

Balay, más contigo que nunca






Registra tus electrodomésticos en www.balay.es/balay-contigo y disfruta de un sinfín de beneficios como estos:

-  **Ofertas, descuentos y promociones** en exclusiva.
-  **Trucos** para sacar partido a tu electrodoméstico.
-  **Consulta y descarga de manuales** de instrucciones.







Todo lo que necesites para tu electrodoméstico, a un clic. Entra en www.balay.es/tienda y encuentra:

-  **Repuestos y accesorios originales.**
-  **Productos de limpieza y mantenimiento testados por Balay.**
-  **Un outlet con increíbles descuentos de hasta el 40%.**



Estamos a tu lado siempre que nos necesites:

-  **Servicio Tranquilidad Balay:** Podrás disfrutar de 3 años adicionales al terminar los 2 años de garantía de tu electrodoméstico.
-  **Atención telefónica las 24 horas, los 7 días de la semana:** **976 305 712** y posibilidad de solicitar online la visita de un técnico en balay.es
-  **Mejor precio garantizado.**
-  **Dos años de garantía en reparaciones.**

N.I.F.: A-28893550

BSH Hausgeräte GmbH
Carl-Wery-Straße 34
81739 München, GERMANY
www.balay.es

Síguenos en:



9001910148 (040719)
es